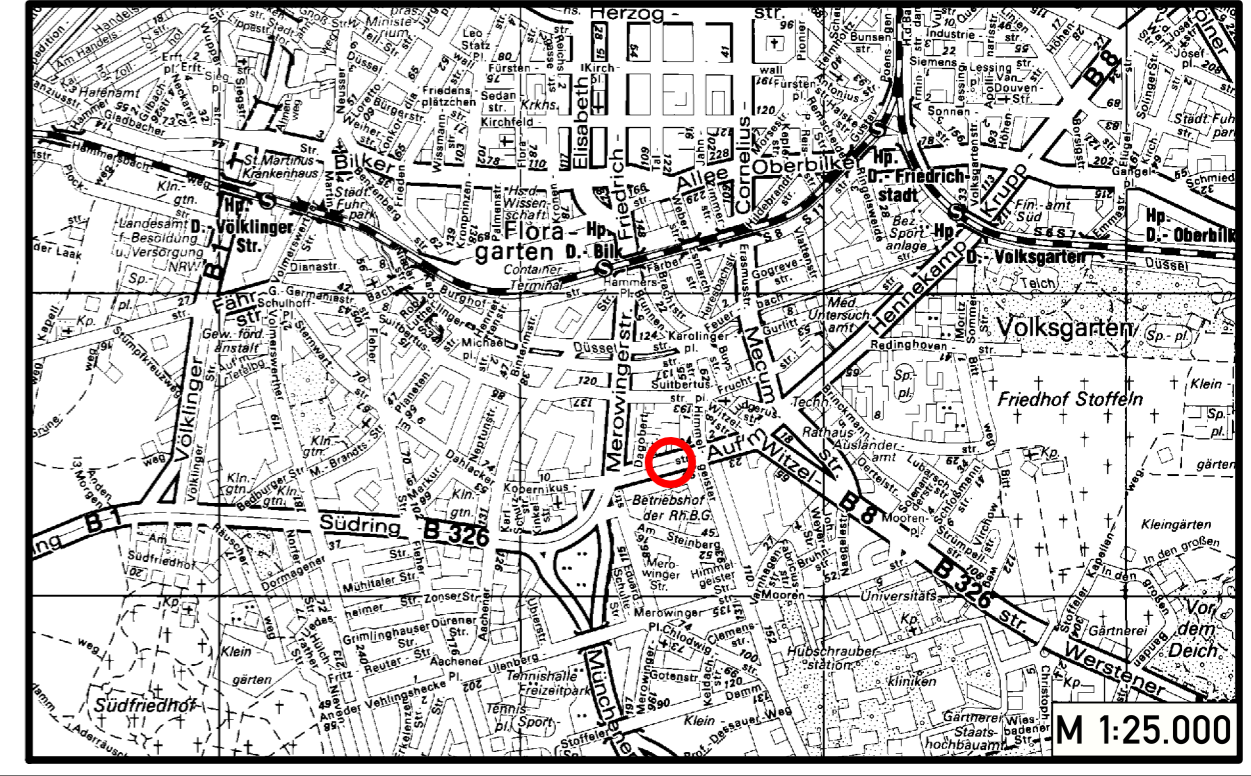
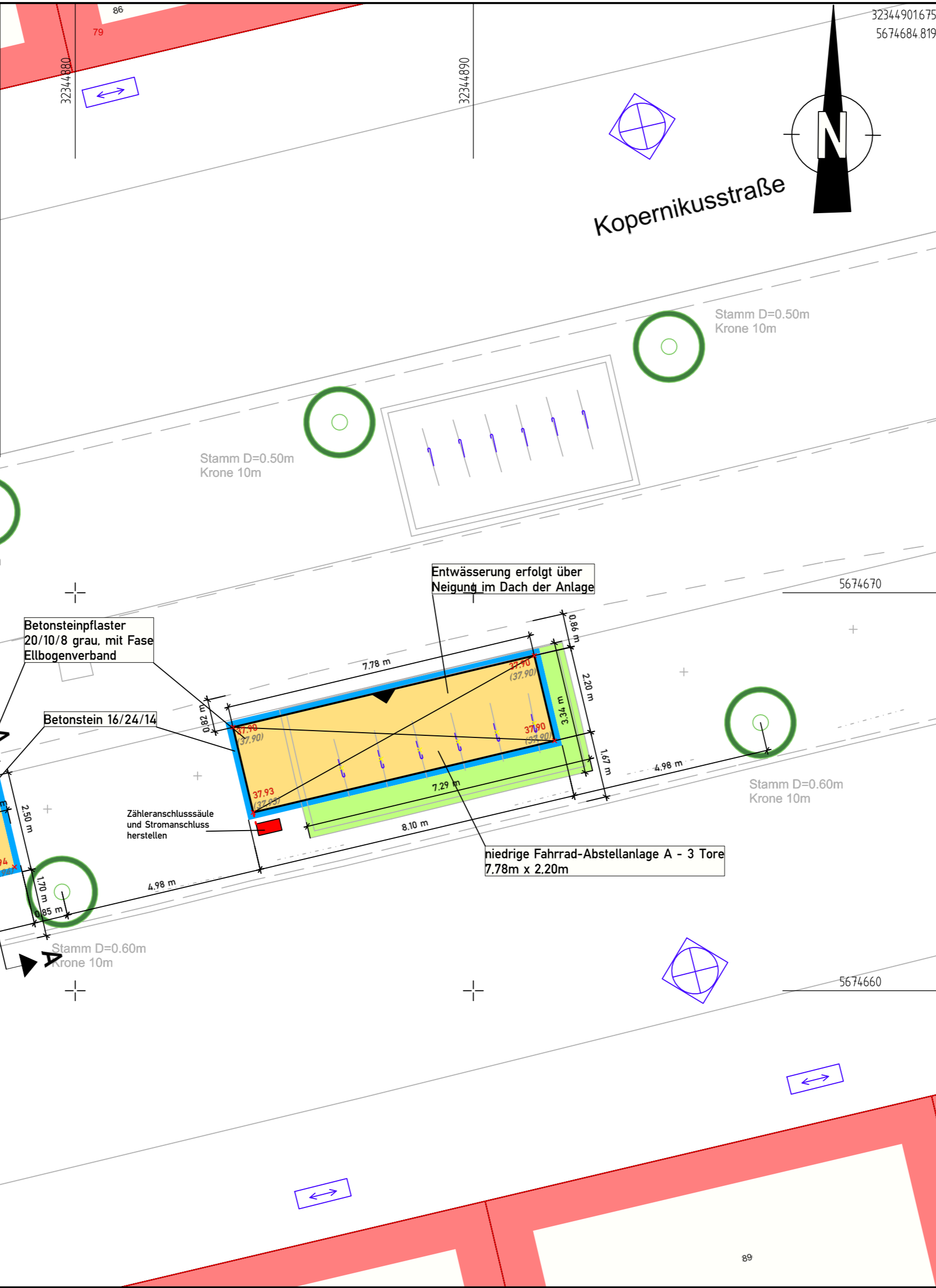
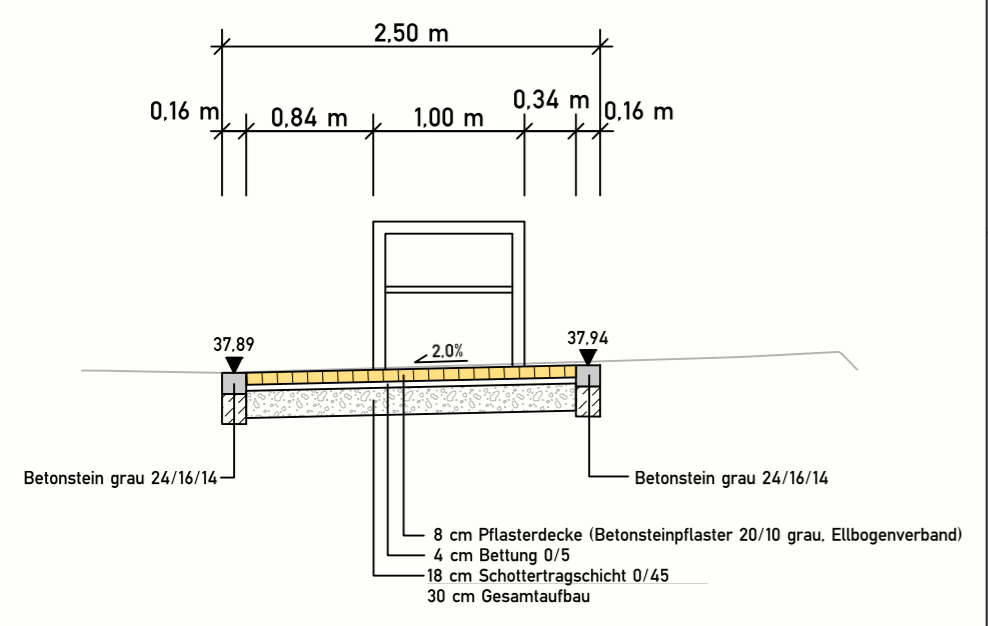


Ausbauquerschnitt A-A M 1:50



Bestandsleitungen siehe Leitungsplan

Lagebezugssystem:	ETRS89 UTM 32N
Höhenbezugssystem:	DHHN 2016 / NHN-Höhen

Angabe der Änderung	Paraphe	Datum

Connected Mobility Düsseldorf GmbH (CMD)

Carlsplatz 18
40213 Düsseldorf

nts Ingenieurgesellschaft mbH

Hansestraße 63 | 48165 Münster
T 02501 2760 0 | F 02501 2760 33
info@nts-plan.de | www.nts-plan.de

Kopernikusstraße Einrichten einer Sammelschließanlage - FAA 2025 Ausführungsplanung - Projekt - und Deckenhöhenplan

**Landeshauptstadt Düsseldorf
Amt für Verkehrsmanagement**

VIA Nr. 2025/00096

PLAN Nr. S 1450 / 103 P+D	Maßstab: 1 : 100		
Abt.	Unterschrift	Datum	Landeshauptstadt Düsseldorf Der Oberbürgermeister Amt für Verkehrsmanagement Düsseldorf, den Amtsleitung, gez.
66/2			
66/2			
66/2.4			
66/2.4			
66/3			
66/4			
66/5			
66/6			
66/7			

informiert / beschlossen, BV 3	am
beschlossen, OVA	am

Legende

Fahrbahn (Vollausbau)	Wartefläche Bushaltestelle - Detailplan	Denkmal, Bestand + Planung	Baum, Bestand	Fahrradständer, Typ Anlehnbügel, B. + P.	Straßenbegrenzungslinie, rechts/v.
Fahrbahn (Deckensanierung)	Einbahnstraße, Bestand + Planung	Telefonhäuschen, Bestand + Planung	Baum, Planung	Fahrradsymbol	Straßenbegrenzungslinie, Planung
Mischfläche	Verkehrszeichen, Bestand	Telefonsäule, Bestand + Planung	Baum, entfällt	Parkstand, Bestand + Planung	Flurstücksgrenze
Parkstände/Ladezone/Busbuchtl/Inselkop	Verkehrszeichen, Planung	Feuermelder, Bestand + Planung	Deckenhöhe, Bestand	Parkplatz, Bestand + Planung	Ausbaugrenze
Gehweg	Kanalschacht, Bestand + Planung	Polizeirsäule, Unfallmelder, Bestand	Deckenhöhe, Planung	Fahrradständer, Typ Haarnadel, B. + P.	Mauer, Stützwand, Bestand + Planung
Radweg	Grundwassermessstelle, Best. + Plan.	Polizeirsäule, Unfallmelder, Planung	rechts/v. Geländehöhe aus B-Plan	Fahrradständer, Typ Haarnadel, B. + P.	Lärmschutzwand, Bestand + Planung
gem. Rad- und Gehweg	Gasschieber, unterflur, Best. + Plan.	Uhr, Bestand + Planung	Müllcontainer, Bestand + Planung	Fahrradsymbol	Dreiecksplatten s/w, Bestand + Planung
Furteinfärbung	Wasserschieber, unterflur, Best. + Plan.	Springbrunnen, Bestand + Planung	Wertstoffcontainer, Best. + Planung	Parkplatz, Bestand + Planung	Schutzplanke, Bestand + Planung
Grünfläche	Hydrant, überflur, Bestand + Planung	Poller / Pfosten, fest, Best. + Planung	Altglascontainer, alte Version, Best.	Fahrradständer, Typ Anlehnbügel, B. + P.	Zaun, Bestand + Planung
Straßenbahn	Hydrant, unterflur, Bestand + Planung	Poller versenkbar, Bestand + Planung	Wertstoffcontainer, unterflur, Bestand	Geschwindigkeits- / Blinksignal, B. + P.	Spritzschutzwand, Bestand + Planung
Gewässer / Entwässerungsmulde	Kabelkasten, überflur, Best. + Plan.	Steckpfosten, Bestand + Planung	Altglascontainer, unterflur, Bestand	Signal, Bestand + Planung	Geländer, Bestand + Planung
Böschung Damm	Kabelkasten, unterflur, Best. + Plan.	Steckpfosten, Bestand + Planung	Altglascontainer, unterflur, Bestand	Signal, Bestand + Planung	Hochbordstein, Bestand + Planung
Böschung Einschnitt	Straßenablauf, Bestand	Betonpoller, Bestand + Planung	Altglascontainer, unterflur, Bestand	Signal, Bestand + Planung	Absenkter Bordstein, Planung
Rasengittersteine, Sickerpflaster	Straßenablauf 30/50, Planung	Pfosten mit Kette, Bestand	Altglascontainer, unterflur, Bestand	Signal, Bestand + Planung	Tiefbordstein, Planung
wassergebundene Decke	Straßenablauf 50/50, Planung	Pfosten mit Kette, Planung	Altglascontainer, unterflur, Bestand	Signal, Bestand + Planung	
Natursteinpflaster	Umformer, Bestand + Planung	Beleuchtung, Bestand + Planung	Altglascontainer, unterflur, Bestand	Signal, Bestand + Planung	
Gebäude, Bestand	Leitungsast, Bestand + Planung	Hängebeleuchtung, Best. + Planung	Altglascontainer, unterflur, Bestand	Signal, Bestand + Planung	
Gebäude, Planung	Telekommunikationsmast, Best. + Plan.	Hängebeleuchtung, Best. + Planung	Altglascontainer, unterflur, Bestand	Signal, Bestand + Planung	
Abbruch	Telekommunikationsmast, Best. + Plan.	Hängebeleuchtung, Best. + Planung	Altglascontainer, unterflur, Bestand	Signal, Bestand + Planung	
Wartefläche Bushaltestelle - Lageplan	Telekommunikationsmast, Best. + Plan.	Hängebeleuchtung, Best. + Planung	Altglascontainer, unterflur, Bestand	Signal, Bestand + Planung	
	Telekommunikationsmast, Best. + Plan.	Hängebeleuchtung, Best. + Planung	Altglascontainer, unterflur, Bestand	Signal, Bestand + Planung	
	Telekommunikationsmast, Best. + Plan.	Hängebeleuchtung, Best. + Planung	Altglascontainer, unterflur, Bestand	Signal, Bestand + Planung	
	Telekommunikationsmast, Best. + Plan.	Hängebeleuchtung, Best. + Planung	Altglascontainer, unterflur, Bestand	Signal, Bestand + Planung	
	Telekommunikationsmast, Best. + Plan.	Hängebeleuchtung, Best. + Planung	Altglascontainer, unterflur, Bestand	Signal, Bestand + Planung	
	Telekommunikationsmast, Best. + Plan.	Hängebeleuchtung, Best. + Planung	Altglascontainer, unterflur, Bestand	Signal, Bestand + Planung	
	Telekommunikationsmast, Best. + Plan.	Hängebeleuchtung, Best. + Planung	Altglascontainer, unterflur, Bestand	Signal, Bestand + Planung	
	Telekommunikationsmast, Best. + Plan.	Hängebeleuchtung, Best. + Planung	Altglascontainer, unterflur, Bestand	Signal, Bestand + Planung	
	Telekommunikationsmast, Best. + Plan.	Hängebeleuchtung, Best. + Planung	Altglascontainer, unterflur, Bestand	Signal, Bestand + Planung	
	Telekommunikationsmast, Best. + Plan.	Hängebeleuchtung, Best. + Planung	Altglascontainer, unterflur, Bestand	Signal, Bestand + Planung	
	Telekommunikationsmast, Best. + Plan.	Hängebeleuchtung, Best. + Planung	Altglascontainer, unterflur, Bestand	Signal, Bestand + Planung	
	Telekommunikationsmast, Best. + Plan.	Hängebeleuchtung, Best. + Planung	Altglascontainer, unterflur, Bestand	Signal, Bestand + Planung	
	Telekommunikationsmast, Best. + Plan.	Hängebeleuchtung, Best. + Planung	Altglascontainer, unterflur, Bestand	Signal, Bestand + Planung	
	Telekommunikationsmast, Best. + Plan.	Hängebeleuchtung, Best. + Planung	Altglascontainer, unterflur, Bestand	Signal, Bestand + Planung	
	Telekommunikationsmast, Best. + Plan.	Hängebeleuchtung, Best. + Planung	Altglascontainer, unterflur, Bestand	Signal, Bestand + Planung	
	Telekommunikationsmast, Best. + Plan.	Hängebeleuchtung, Best. + Planung	Altglascontainer, unterflur, Bestand	Signal, Bestand + Planung	
	Telekommunikationsmast, Best. + Plan.	Hängebeleuchtung, Best. + Planung	Altglascontainer, unterflur, Bestand	Signal, Bestand + Planung	
	Telekommunikationsmast, Best. + Plan.	Hängebeleuchtung, Best. + Planung	Altglascontainer, unterflur, Bestand	Signal, Bestand + Planung	
	Telekommunikationsmast, Best. + Plan.	Hängebeleuchtung, Best. + Planung	Altglascontainer, unterflur, Bestand	Signal, Bestand + Planung	
	Telekommunikationsmast, Best. + Plan.	Hängebeleuchtung, Best. + Planung	Altglascontainer, unterflur, Bestand	Signal, Bestand + Planung	
	Telekommunikationsmast, Best. + Plan.	Hängebeleuchtung, Best. + Planung	Altglascontainer, unterflur, Bestand	Signal, Bestand + Planung	
	Telekommunikationsmast, Best. + Plan.	Hängebeleuchtung, Best. + Planung	Altglascontainer, unterflur, Bestand	Signal, Bestand + Planung	
	Telekommunikationsmast, Best. + Plan.	Hängebeleuchtung, Best. + Planung	Altglascontainer, unterflur, Bestand	Signal, Bestand + Planung	
	Telekommunikationsmast, Best. + Plan.	Hängebeleuchtung, Best. + Planung	Altglascontainer, unterflur, Bestand	Signal, Bestand + Planung	
	Telekommunikationsmast, Best. + Plan.	Hängebeleuchtung, Best. + Planung	Altglascontainer, unterflur, Bestand	Signal, Bestand + Planung	
	Telekommunikationsmast, Best. + Plan.	Hängebeleuchtung, Best. + Planung	Altglascontainer, unterflur, Bestand	Signal, Bestand + Planung	
	Telekommunikationsmast, Best. + Plan.	Hängebeleuchtung, Best. + Planung	Altglascontainer, unterflur, Bestand	Signal, Bestand + Planung	
	Telekommunikationsmast, Best. + Plan.	Hängebeleuchtung, Best. + Planung	Altglascontainer, unterflur, Bestand	Signal, Bestand + Planung	
	Telekommunikationsmast, Best. + Plan.	Hängebeleuchtung, Best. + Planung	Altglascontainer, unterflur, Bestand	Signal, Bestand + Planung	
	Telekommunikationsmast, Best. + Plan.	Hängebeleuchtung, Best. + Planung	Altglascontainer, unterflur, Bestand	Signal, Bestand + Planung	
	Telekommunikationsmast, Best. + Plan.	Hängebeleuchtung, Best. + Planung	Altglascontainer, unterflur, Bestand	Signal, Bestand + Planung	
	Telekommunikationsmast, Best. + Plan.	Hängebeleuchtung, Best. + Planung	Altglascontainer, unterflur, Bestand	Signal, Bestand + Planung	
	Telekommunikationsmast, Best. + Plan.	Hängebeleuchtung, Best. + Planung	Altglascontainer, unterflur, Bestand	Signal, Bestand + Planung	
	Telekommunikationsmast, Best. + Plan.	Hängebeleuchtung, Best. + Planung	Altglascontainer, unterflur, Bestand	Signal, Bestand + Planung	
	Telekommunikationsmast, Best. + Plan.	Hängebeleuchtung, Best. + Planung	Altglascontainer, unterflur, Bestand	Signal, Bestand + Planung	
	Telekommunikationsmast, Best. + Plan.	Hängebeleuchtung, Best. + Planung	Altglascontainer, unterflur, Bestand	Signal, Bestand + Planung	
	Telekommunikationsmast, Best. + Plan.	Hängebeleuchtung, Best. + Planung	Altglascontainer, unterflur, Bestand	Signal, Bestand + Planung	
	Telekommunikationsmast, Best. + Plan.	Hängebeleuchtung, Best. + Planung	Altglascontainer, unterflur, Bestand	Signal, Bestand + Planung	
	Telekommunikationsmast, Best. + Plan.	Hängebeleuchtung, Best. + Planung	Altglascontainer, unterflur, Bestand	Signal, Bestand + Planung	
	Telekommunikationsmast, Best. + Plan.	Hängebeleuchtung, Best. + Planung	Altglascontainer, unterflur, Bestand	Signal, Bestand + Planung	
	Telekommunikationsmast, Best. + Plan.	Hängebeleuchtung, Best. + Planung	Altglascontainer, unterflur, Bestand	Signal, Bestand + Planung	
	Telekommunikationsmast, Best. + Plan.	Hängebeleuchtung, Best. + Planung	Altglascontainer, unterflur, Bestand	Signal, Bestand + Planung	
	Telekommunikationsmast, Best. + Plan.	Hängebeleuchtung, Best. + Planung	Altglascontainer, unterflur, Bestand	Signal, Bestand + Planung	
	Telekommunikationsmast, Best. + Plan.	Hängebeleuchtung, Best. + Planung	Altglascontainer, unterflur, Bestand	Signal, Bestand + Planung	
	Telekommunikationsmast, Best. + Plan.	Hängebeleuchtung, Best. + Planung	Altglascontainer, unterflur, Bestand	Signal, Bestand + Planung	
	Telekommunikationsmast, Best. + Plan.	Hängebeleuchtung, Best. + Planung	Altglascontainer, unterflur, Bestand	Signal, Bestand + Planung	
	Telekommunikationsmast, Best. + Plan.	Hängebeleuchtung, Best. + Planung	Altglascontainer, unterflur, Bestand	Signal, Bestand + Planung	
	Telekommunikationsmast, Best. + Plan.	Hängebeleuchtung, Best. + Planung	Altglascontainer, unterflur, Bestand	Signal, Bestand + Planung	
	Telekommunikationsmast, Best. + Plan.	Hängebeleuchtung, Best. + Planung	Altglascontainer, unterflur, Bestand	Signal, Bestand + Planung	
	Telekommunikationsmast, Best. + Plan.	Hängebeleuchtung, Best. + Planung	Altglascontainer, unterflur, Bestand	Signal, Bestand + Planung	
	Telekommunikationsmast, Best. + Plan.	Hängebeleuchtung, Best. + Planung	Altglascontainer, unterflur, Bestand	Signal, Bestand + Planung	
	Telekommunikationsmast, Best. + Plan.	Hängebeleuchtung, Best. + Planung	Altglascontainer, unterflur, Bestand	Signal, Bestand + Planung	
	Telekommunikationsmast, Best. + Plan.	Hängebeleuchtung, Best. + Planung	Altglascontainer, unterflur, Bestand	Signal, Bestand + Planung	
	Telekommunikationsmast, Best. + Plan.	Hängebeleuchtung, Best. + Planung	Altglascontainer, unterflur, Bestand	Signal, Bestand + Planung	
	Telekommunikationsmast, Best. + Plan.	Hängebeleuchtung, Best. + Planung	Altglascontainer, unterflur, Bestand	Signal, Bestand + Planung	
	Telekommunikationsmast, Best. + Plan.	Hängebeleuchtung, Best. + Planung	Altglascontainer, unterflur, Bestand	Signal, Bestand + Planung	
	Telekommunikationsmast, Best. + Plan.	Hängebeleuchtung, Best. + Planung	Altglascontainer, unterflur, Bestand	Signal, Bestand + Planung	
	Telekommunikationsmast, Best. + Plan.	Hängebeleuchtung, Best. + Planung	Altglascontainer, unterflur, Bestand	Signal, Bestand + Planung	
	Telekommunikationsmast, Best. + Plan.	Hängebeleuchtung, Best. + Planung	Altglascontainer, unterflur, Bestand	Signal, Bestand + Planung	
	Telekommunikationsmast, Best. + Plan.	Hängebeleuchtung, Best. + Planung	Altglascontainer, unterflur, Bestand	Signal, Bestand + Planung	
	Telekommunikationsmast, Best. + Plan.	Hängebeleuchtung, Best. + Planung	Altglascontainer, unterflur, Bestand	Signal, Bestand + Planung	
	Telekommunikationsmast, Best. + Plan.	Hängebeleuchtung, Best. + Planung	Altglascontainer, unterflur, Bestand	Signal, Bestand + Planung	
	Telekommunikationsmast, Best. + Plan.	Hängebeleuchtung, Best. + Planung	Altglascontainer, unterflur, Bestand	Signal, Bestand + Planung	
	Telekommunikationsmast, Best. + Plan.	Hängebeleuchtung, Best. + Planung	Altglascontainer, unterflur, Bestand	Signal, Bestand + Planung	
	Telekommunikationsmast, Best. + Plan.	Hängebeleuchtung, Best. + Planung	Altglascontainer, unterflur, Bestand	Signal, Bestand + Planung	
	Telekommunikationsmast, Best. + Plan.	Hängebeleuchtung, Best. + Planung	Altglascontainer, unterflur, Bestand	Signal, Bestand + Planung	
	Telekommunikationsmast, Best. + Plan.	Hängebeleuchtung, Best. + Planung	Altglascontainer, unterflur, Bestand	Signal, Bestand + Planung	</